

受注契約番号

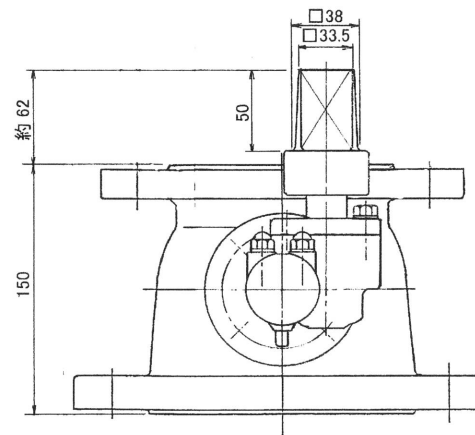
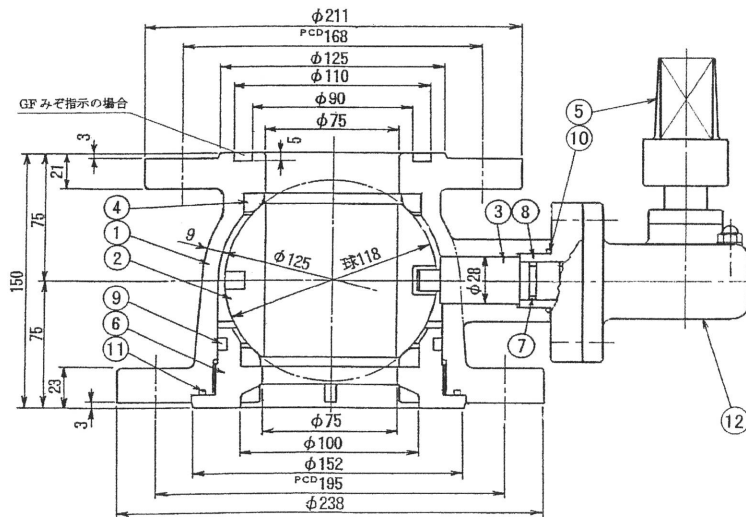
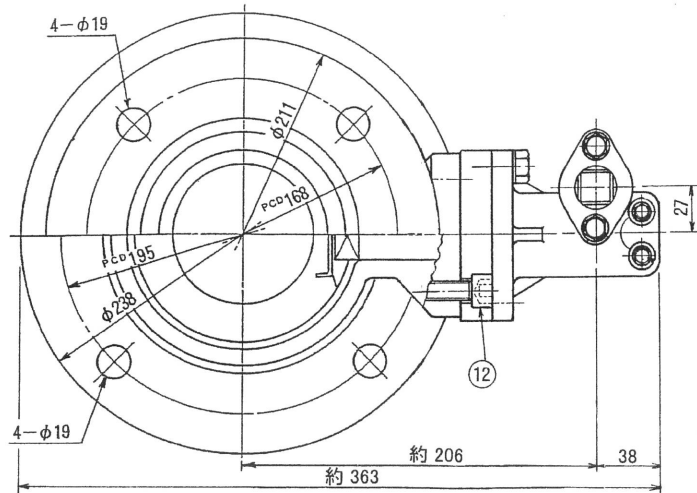
製 作 仕 様 書

御納入先	名称	数量
御注文先	ダクタイル鑄鉄製 水道用補修弁 2種-75×100×150L-キヤップ式ボール弁	

仕 様 明 細

1. 主要項目		
形 式 :	JWWA B126型に準拠	3. 検査
呼 び 径 :	上部:75 mm 下部:100 mm	(社内検査) (水協検査) 立会検査
使用流体 :	上 水	弁箱耐圧試験 : 水圧 1.75MPa
使用圧力 :	0.75MPa	弁座漏れ試験 : 水圧 0.75MPa
最高許容圧力 :	1.30MPa	開閉作動試験 : 有
フランジ規格 :	7.5K上部GF・下部RF	形状寸法検査 : 有
フランジ厚さ :	23(20+3) mm	塗装検査 : 有
面間距離 :	150 mm	4. 塗装
操作方式 :	キヤップ式	本体内部 : 水道用エポキシ樹脂粉体塗装
開閉方向 :	右回り開き	本体外面 : 水道用エポキシ樹脂粉体塗装
5. 付属品 (台 分)		
弁箱	FCD 450-10	
弁棒	C 3771B	
弁体	ABS合成樹脂	
弁座	SBR <small>(ニテフロンコナーティンダ(芯金入り))</small>	
6. 図面番号		
TC-34-150-B-R		
符 号		
訂 正 記 事	年 月 日	担 当
H.Miyagawa	I.Endo	K.Miyaji

千代田工業株式会社



12	操作機	—	1S	
11	オリング	NBR	1	
10	オリング	NBR	1	
9	オリング	NBR	1	
8	弁棒受	C3771B	1	又はC3604B
7	オリング	NBR	2	
6	弁箱弁座押え	FCD450-10	1	
5	キャップ	FCD450-10	1	
4	弁箱弁座	SBR	2	
3	弁棒	C3771B	1	
2	弁体	ABS樹脂	1	
1	弁箱	FCD450-10	1	
品番	部品名	材料	個数	備考

ダクタイル鋳鉄製 キャップ式・ボール弁
水道用補修弁
 φ75×φ100×150L-7.5K

製図	K.Miyaji	写図	K.Kobayashi	審査	M.Nishizawa	尺度	Free
----	----------	----	-------------	----	-------------	----	------

平成20年11月 日 図番
 第三角法 番

TC-34-150-B-R

(h) 千代田工業株式会社